

# Briqueteuse Type AP

VOTECS

Copeaux de bois  
Sciure  
Poussière de bois  
Déchets de coupe  
Papier  
Polystyrène  
Résidus de fraisage



## Les briqueteuses - Réduction du volume et gain d'énergie pour le chauffage

Copeaux de bois, sciures, poussière fine etc. sont des déchets usuels pour les scieries et les industries du bois. Ils nécessitent un volume de stockage énorme et engendrent donc des frais de transport importants. Tout le contraire des briquettes qui permettent d'économiser beaucoup de place et qui sont facilement transportables. De plus, on réduit les risques d'incendie et d'explosion par ce processus de briquetage des déchets inflammables. Les briqueteuses VOTECS transforment ces copeaux de bois, déchets de coupe en briquettes pouvant être utilisées comme énergie de chauffage.

Les briqueteuses sont installées indépendamment ou en combinaison avec un système d'aspiration. Les briquettes ainsi réalisées se caractérisent par une réduction de volume combinée à un haut potentiel énergétique et une combustion contrôlée.

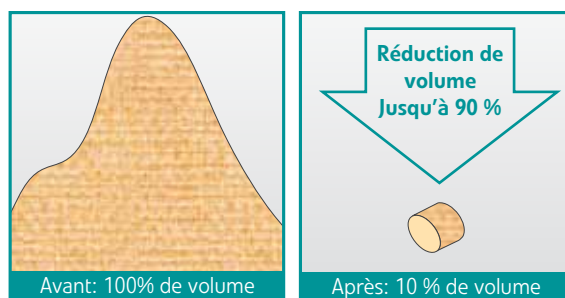
L'utilisation de la briqueteuse VOTECS se caractérise par :

- ✓ Un volume réduit de façon importante entraînant une économie de stockage, de transport et de frais d'évacuation des déchets
- ✓ Un chauffage économique par l'utilisation des briquettes

### Briqueter - réduire un volume considérable

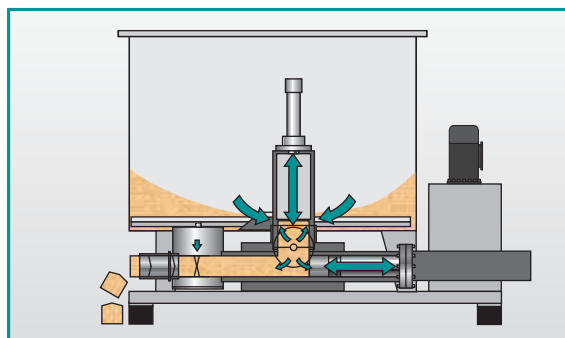
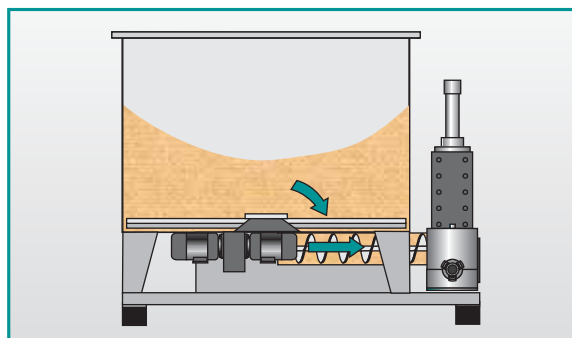
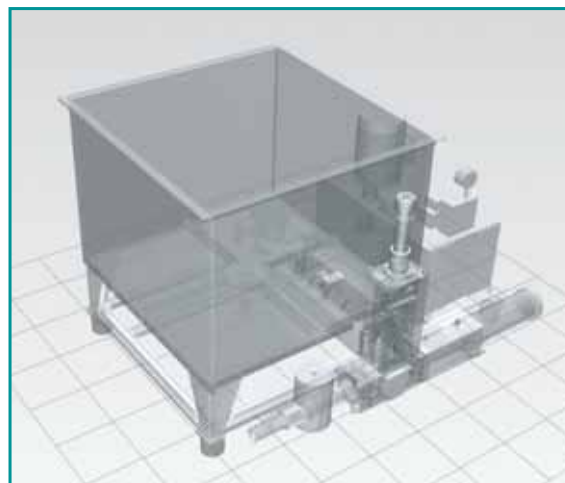
La matière à briqueter est mélangée par un malaxeur rotatif permanent puis acheminée vers la presse mécanique par une vis sans fin rotative. La matière libre est ensuite pré compressée puis pressée par un cylindre qui lui donne sa forme définitive hautement compacte.

Après avoir atteint la valeur déterminée la pince s'ouvre et la briquette terminée est éjectée vers l'extérieur.



### Une conception intelligente

- ✓ Une hauteur réduite
- ✓ Version gauche ou droite
- ✓ Volume du réservoir variable
- ✓ Système hydraulique avec réservoir d'huile séparé
- ✓ Pré-compactage étanche à la poussière
- ✓ Vérin amorti en fin de course et couvercle vissé
- ✓ Bague d'usure renforcée
- ✓ Cylindre principal centré
- ✓ Tableau de commande automate programmable
- ✓ Châssis robuste et pieds en caoutchouc



## Une technique innovante jusque dans les moindres détails



Le réservoir hydraulique est totalement indépendant. De ce fait, on garantit un refroidissement amélioré de l'huile. La facilité d'accès au réservoir permet un entretien rapide et aisé.



Bague d'usure trempée et extrêmement résistante pour une usure minimale remplaçable séparément, ce qui va limiter les coûts d'entretien et/ou des pièces de rechange.



Malaxeur rotatif qui va mélanger la matière et l'entraîner sur la vis sans fin qui va l'acheminer de de façon cyclique jusqu'au mécanisme de presse.



Armoire électrique automate programmable permettant un usage aisé de la briqueteuse et un réglage facile pour l'utilisateur.



Procédé innovant qui va permettre le maintien permanent de la longueur des briquettes quelque soit le combustible.



Les briqueteuses sont facilement transportables et peuvent être utilisées de façon mobile du fait de leur conception sur un châssis adapté.

## Conditionnement, livraison et données techniques

Type	Moteur	Briquettes	Rendement selon matière	Poids selon version
AP 440	4 kW	40 mm	40 kg/h	850 kg
AP 555	5,5 kW	50 mm	50 kg/h	870 kg
AP 775	7,5 kW	70 mm	70 kg/h	900 kg
AP 675	7,5 kW	60 mm	100 kg/h	1100 kg
AP 811	11 kW	80 mm	150 kg/h	1800 kg

Livré avec mécanisme de presse qui comprend la presse hydraulique, le cylindre de remplissage et la pince chromée ; + bague d'usure trempée, réservoir avec plancher, malaxeur, moteur, chenal de la vis et vis sans fin rotative, cadre de base avec supports antivibratoires, réservoir hydraulique avec pompe et ventilation intégrée, tableau de commande avec régulation automate programmable.

Type	L	W	H	X	Y	S
AP 440	1900	1315	1410	1000	1000	200 mm
AP 555	1900	1315	1410	1000	1000	200 mm
AP 775	1900	1315	1410	1000	1000	200 mm
AP 675	2210	1965	1435	1400	1400	200 mm
AP 811	2210	1965	1435	1400	1400	200 mm

