

EZ verkleiner

Hardhout
Zachthout
Spaanplaat
MDF
Papier
Kartonnage
Reststoffen



Robuuste verkleiners – betrouwbaar bedrijf

VOTECS verkleiners worden sinds jaren in alle industriële bedrijven voor de economische verwerking van houtafval en vele andere materialen ingezet. De machines kenmerken zich door een robuuste techniek en daardoor een betrouwbaar bedrijf. VOTECS verkleiners worden optimaal voor de specifieke opgave van de klant ontworpen en gebouwd.

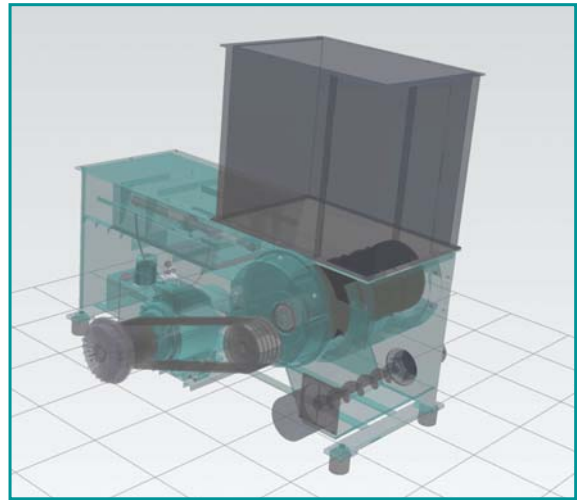
De machines garanderen een storingsvrij verkleiningsproces en een hoge efficiëntie. Bijzondere eigenschappen:

- ✓ Bewezen robuuste techniek
- ✓ Economische verkleining van diverse materialen
- ✓ Hoge betrouwbaarheid en inzetbaarheid

Verkleining – eenvoudig en effectief

De verkleiners werken geluid- en stofarm: Het te verkleinen materiaal wordt in een grote trechter toegevoerd. Door middel van een hydraulische schuif wordt het materiaal tegen de snijdrotor gedrukt. De verkleining van het materiaal vindt plaats tussen de messenrotor en het vaststaande tegenmes.

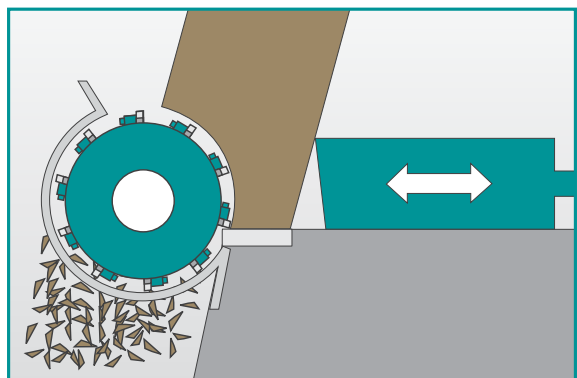
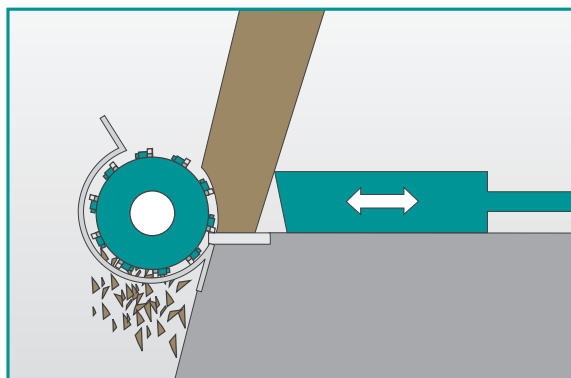
Het aandrukken door de schuif wordt traploos gestuurd en geschiedt in afhankelijkheid van de stroomopname van de hoofdmotor. De onder de rotor aangebrachte stabiele zeef bepaalt de gewenste spaangrootte. Na de verkleining kunnen de spanen door een afzuiginstallatie, een schroeftransporteur of een bandtransporteur afgevoerd worden.



Stabiele rotoren – aangepaste rotordiameter

De rotoren worden uit één stuk vervaardigd en zijn daardoor bijzonder stijf. Aan de omtrek van de geprofileerde rotor zijn speciale messendragers gelast. Op deze messendragers worden de viervoudig wendbare rotormessen vanaf de achterzijde vastgeschroefd, waardoor een optimale bescherming van de

boutkop tegen beschadigingen bereikt, alsmede een snelle messenwissel mogelijk wordt. Afhankelijk van de gewenste verkleining staan twee verschillende rotordiameters (252 mm of 368 mm) ter beschikking.



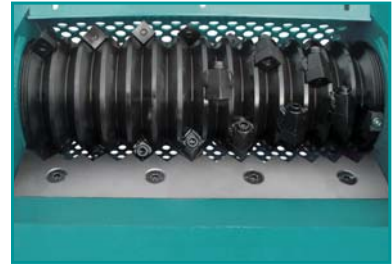
Bewezen techniek tot in het detail



Door middel van de standaard gemonteerde schuif wordt het materiaal tegen de rotor gedrukt. De afstrijder verhindert dat dun materiaal zich tussen de schuif en de machinetafel klemt.



De grootte van de spanen wordt bepaald door de perforatie van de gemonteerde zeef. De grootte van de perforatie is afhankelijk van de verdere verwerking van de spanen.



Het gebruik van de concave messen (vier-voudig wendbaar) maakt een hoge capaciteit mogelijk, ook bij harde materialen. Acht-voudig wendbare KARO-messen garanderen een hoge standtijd van de messen.



Metaaldelen, zoals spijkers, schroeven of nieten kunnen na de verkleining door middel van een optioneel verkrijgbare permanent magneet afgescheiden worden.



Het hydraulisch aggregaat is volledig in het machineframe geïntegreerd. De hydraulische cilinder is cardanisch gelagerd, waardoor een lange levensduur gegarandeerd is.



Nieuw ontwikkelde flenslagers garanderen een lange levensduur.

Leveringsprogramma – technische gegevens

Type	Aandrijving	Rotorlengte	Rotor Ø	Trechter	Trechterinhoud	Zeefperforatie	Afzuig aansluiting	Gewicht*
EZ 5/1	11 kW	500 mm	180 mm	500 x 745 mm	0,5 m ³	10 - 40 mm	160 mm	800 kg
EZ 6/1	15 / 18,5 kW	600 mm	252 mm	600 x 800 mm	0,6 m ³	10 - 40 mm	160 mm	1400 kg
EZ 8/1	18,5 / 22 kW	800 mm	252 mm	800 x 1000 mm	0,9 m ³	10 - 40 mm	200 mm	1600 kg
EZ 10/1	22 kW	1000 mm	252 mm	1000 x 1000 mm	1,2 m ³	10 - 60 mm	200 mm	2400 kg
EZ 10/2	30 / 37 kW	1000 mm	368 mm	1000 x 1200 mm	1,3 m ³	10 - 60 mm	200 mm	2800 kg
EZ 13/2	30 / 37 / 45 kW	1300 mm	368 mm	1300 x 1200 mm	1,6 m ³	10 - 60 mm	200 mm	4000 kg
EZ 15/2	37 / 45 / 55 kW	1500 mm	368 mm	1500 x 1500 mm	2,3 m ³	10 - 60 mm	250 mm	4500 kg

* Afhankelijk van uitvoering

Standaard toebehoren: Rubber machinevoeten, draaimoment - beveiliging, schakelkast met PLC besturing

Type	L	B	H	G	T	S	X	Y
EZ 5/1	1525	1023	1618	730	888	320	500	745 mm
EZ 6/1	1800	1190	1640	740	900	430	600	800 mm
EZ 8/1	2100	1390	1640	740	900	430	800	1000 mm
EZ 10/1	2100	1590	1640	740	900	430	1000	1000 mm
EZ 10/2	2400	1890	1720	990	730	730	1000	1200 mm
EZ 13/2	2400	2300	1720	990	730	730	1300	1200 mm
EZ 15/2	3000	2300	1720	990	730	730	1500	1500 mm

